

Beheizung



Mobile Wärme für zahlreiche Bedarfssfälle.



Temporäre Beheizung von Neubauten



Entwesung von Gebäuden

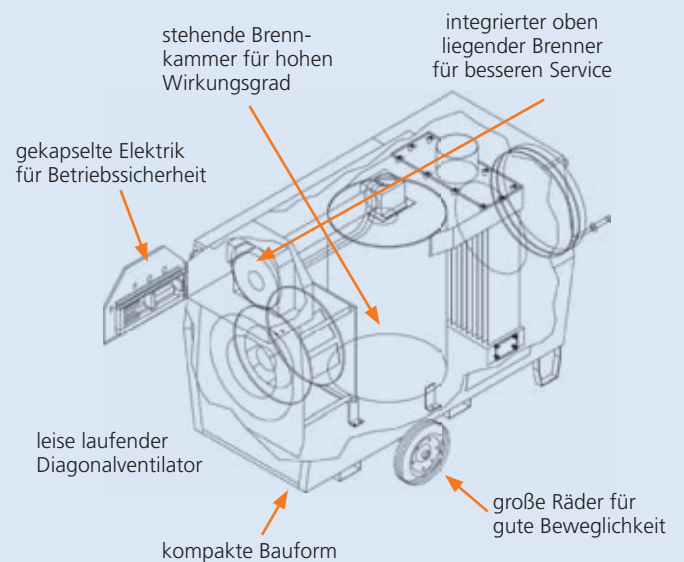


Temperierung von Großveranstaltungen

Die temporäre Beheizung von Großräumen mit hohem Heiz- und Luftvolumen lässt sich auch heute noch am effektivsten mit kamingebundenen Öl-Heizern durchführen. Im Vordergrund bei der Auswahl des geeigneten Systems steht dabei:

- minimaler Ölverbrauch
- niedrige Geräuschentwicklung
- leichtes Handling und Bedienbarkeit

Die Merkmale moderner Mobil-Heizer



Zur Berechnung der jeweils für ein Objekt benötigten Heizleistung steht Ihnen unsere Wärmebedarfsrechnung im Internet zur Verfügung: www.heylo.de.

K25 T / K 50 / K120 (Öl): Hohe Leistung mobil gemacht.

HEYLO K-Geräte setzen den Standard für mobile Heiztechnik und bewähren sich seit Jahren im harten Einsatz auf Baustellen und Veranstaltungen. Das Original HEYLO-ISK-Brenner-Konzept schützt alle Brenner- und Schaltelemente und steht für Bedien- und Wartungsfreundlichkeit. Die HEYLO Ölvorwärmung sorgt für einwandfreien Betrieb – auch bei niedrigen Temperaturen. HEYLO K-Geräte stehen für Zuverlässigkeit, Effizienz – und geringe Ersatzteilbevorratung durch ISK-Brenner-Konzept bei allen Gerätetypen.

Die wichtigsten Highlights:

- höchster feuerungstechnischer Wirkungsgrad durch optimierte Edelstahl-Brennkammer/-Wärmetauschereinheit
- hohe Luftleistung und Pressung durch kraftvolle Ventilatoren
- Umluftbetrieb möglich
- kompakte Abmessungen, geringes Gewicht
- leichte Bedienung und Transport

ISK-Brenner



Elektrik

HEYLO-
Ölvorwärmung

Fassfilter

Wirkungsgrad bis 95 % –
Brennstoffersparnis bis 10 %!



K 25 T
Der Kompakte



K 50
Der Universelle



K 120
Für Vermietprofis

| Gerätetyp | K 25 T | K 50 | K 120 |
|----------------------------------|--------|--------|--------|
| Nennwärmebelastung (kW) | 27 | 54 | 120 |
| Nennheizleistung (kW) | 25 | 50 | 110 |
| Luftleistung (m ³ /h) | 2.050 | 4.200 | 8.900 |
| Interne Pressung (Pa) | 130 | 200 | 250 |
| Lautstärke (dB(A)) | 58 | 59 | 72 |
| Stromanschluss (V/Hz) | 230/50 | 230/50 | 230/50 |

Zubehör und weitere technische Daten finden Sie auf den Seiten 48 + 49.



Auf Anfrage bieten wir den K 120 für Vermietprofis auch in Gasausführung an!

K 170 und K 220 (Öl): Moderne Heizkraftwerke für flüsterleisen Betrieb.

Wirkungsgrad bis 95 % –
Brennstoffersparnis bis 10 %!

K 170/K 220 vereinigen die Vorteile eines Heizcontainers mit denen eines mobilen Heizsystems – und bieten noch ein bisschen mehr:

Ein modernes Ventilator-konzept sorgt für statische Pressung im Überfluss bei gleichzeitig flüsterleisem Betrieb. Der Ventilator verzichtet auf Keilriemen und ist damit wartungsfrei.

Das Sturzbrenner-Konzept gewährleistet eine verbesserte Wärmeübertragung und erlaubt eine kompaktere Gerätekonstruktion. Dies spart Öl und Transportkosten. Bedienung und Handling sind kinderleicht und sehr flexibel. Die gesamte Brenner- und Schalttechnik ist leicht erreichbar, geschützt und abschließbar.

Alle Zustandsanzeigen erfasst man auf einen Blick. Ansaug- und Ausblasstutzen sind beliebig austauschbar und erlauben Frisch- oder Umluftbetrieb.



Die wichtigsten Highlights:

- höchster feuerungstechnischer Wirkungsgrad durch optimierte Edelstahl-Brennkammer/-Wärmetauschereinheit
- geringer Ölverbrauch
- flüsterleiser Betrieb
- höchste Heizleistung und Luftvolumenstrom in dieser Klasse
- hohe verfügbare Pressung für lange Schläuche
- leichte Bedienung und Transport

| Gerätetyp | K 170 | K 220 1. / 2. Stufe |
|----------------------------------|--------|------------------------|
| Nennwärmebelastung (kW) | 168 | 155/234 |
| Nennheizleistung (kW) | 153 | 148/219 |
| Luftleistung (m ³ /h) | 11.000 | 11.650/16.100 |
| Interne Pressung (Pa) | 350 | 360/625 |
| Lautstärke (dB(A)) | 52 | 59/68,1 |
| Stromanschluss (V/Hz) | 400/50 | 400/50 |

Zubehör und weitere technische Daten finden Sie auf den Seiten 48 + 49.

Bedientableau



Schnell-Kupplung



Große Räder/
Gabelstaplertaschen



Indirekt-Heizer KS 25 T (Öl): Die bewährte Technik für den Bau- und Werkstattbereich.

HEYLO KS 25 T eignet sich besonders für die rasche und problemlose Beheizung von Baustellen, Zelten, Gewächshäusern, Ställen und sonstigen Großräumen. Der Anschluss eines hitzebeständigen Schlauches für punktgenaue Wärme ist möglich.

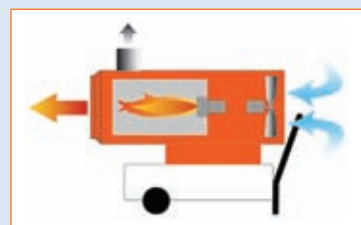
Die wichtigsten Highlights:

- kompakt und handlich
- leicht zu bedienen
- mit Ölvorwärmung

| Gerätetyp | KS 25 T |
|----------------------------------|---------|
| Heizleistung (kW) | 23,3 |
| Luftleistung (m ³ /h) | 1.200 |
| Brennstoffverbrauch (Öl) (kg/h) | 1,96 |
| Elektr. Anschluss (V/Hz) | 230/50 |

Weitere technische Daten finden Sie auf Seite 48.

KS 25 T



Direktheizer DS 25 T (Öl): Die bewährte Technik für den Baubereich und die Landwirtschaft.

HEYLO DS 25 T eignet sich ideal zum Beheizen von belüfteten Räumen, zum Enteisen von Maschinen oder zur Korntrocknung. DS 25 T lassen sich durch den praktischen Handgriff leicht transportieren.

Die wichtigsten Highlights:

- kompakt und handlich
- leichter Transport durch praktischen Handgriff

| Gerätetyp | DS 25 T |
|----------------------------------|---------|
| Heizleistung (kW) | 25,6 |
| Luftleistung (m ³ /h) | 850 |
| Brennstoffverbrauch (Öl) (kg/h) | 2,2 |
| Elektr. Anschluss (V/Hz) | 230/50 |

Weitere technische Daten finden Sie auf Seite 48.

DS 25 T



Elektroheizer DE-XS und DE: Schnelle, kompakte Wärme aus der Steckdose.

HEYLO DE und DE-XS sorgen für schnelle und saubere Wärme auf Baustellen, in der Industrie, bei Veranstaltungen und bei vielen anderen Gelegenheiten.

Der einzigartige HEYLO Spiral-Heizeinsatz (DE) sorgt für schnelle, gleichmäßige und angenehme Wärme für Menschen und auch Material.

DE und DE-XS sind aufgrund ihres geringen Gewichtes und ihrer kompakten Abmaße leicht zu transportieren und schnell verstaut. Der spritzwassergeschützte Schaltkasten (DE) sorgt außerdem für eine hohe Betriebssicherheit.



DE 3/15 XS
Der
Preiswerte



DE 10E/20/30
Der
Professionelle

Die wichtigsten Highlights:

- Spiral-Heizeinsatz (DE) für schnelle, gleichmäßige Wärme
- 2- bzw. 3-stufig regelbare Heizleistung (außer DE 10 E)
- integrierter Raumthermostat zur Temperatureinstellung (DE-XS) / externer Thermostat (DE)
- Schlauchbetrieb möglich (DE 20 S)
- separate Lüftungsfunktion für die Bauaustrocknung



DE 20 S
Für
Schlauchbetrieb

| Gerätetyp | DE 3 XS | DE 15 XS | DE 10 E | DE 20 | DE 20 S | DE 30 |
|----------------------------------|----------|----------|----------|----------|----------|----------|
| Heizleistung (kW) | 2/3 | 9/15 | 9 | 6/12/18 | 6/12/18 | 9/18/27 |
| Luftleistung (m ³ /h) | 300 | 950 | 710 | 1.050 | 1.410 | 1.550 |
| Stromaufnahme (A) | 13 | 22 | 13 | 26 | 26 | 39 |
| Stromanschluss (V/Hz) | 1-230/50 | 3-400/50 | 3-400/50 | 3-400/50 | 3-400/50 | 3-400/50 |

Zubehör und weitere technische Daten finden Sie auf den Seiten 48 + 49.

Heißluftheizer DE 20 SH: Hohe Temperaturen praktisch und schnell aus der Steckdose.

HEYLO DE 20 SH ist ein Spezialheizer, der immer dort eingesetzt wird, wo höhere Temperaturen gefragt sind – für die Entwesung von Gebäuden, Trocknung von Containern oder für Heizzwecke bei tiefen Außentemperaturen.

Der leichte, gut transportable Heizer kann außerdem mit einem 7,5 m langen Schlauch ausgestattet werden, um die Wärme noch gezielter einzusetzen.

DE 20 SH
für Heißluftbetrieb



Die wichtigsten Highlights:

- hohe Ausblastemperatur bis 115° C
- Spiral-Heizeinsatz für schnelle, gleichmäßige Wärme
- 3-stufig regelbare Heizleistung
- Beheizung im waagerechten Betrieb möglich
- für Schlauchbetrieb
- Anschluss eines Raumthermostats möglich

| Gerätetyp | DE 20 SH |
|--|-------------|
| Heizleistung (kW) | 6/12/18 |
| Luftleistung (m ³ /h) | 1.150 |
| Stromaufnahme (A) | 8,7/17,3/26 |
| Stromanschluss (V/Hz) | 3-400/50 |
| Temperaturerhöhung bei max. Heizleistung und $t_{\text{maxAnsaug}} = 55 \text{ K}$ | 59 |

Zubehör und weitere technische Daten finden Sie auf den Seiten 48 + 49.

Gasheizer DG: Die Handlichen mit der starken Leistung.

HEYLO DG sind für den harten Einsatz konzipiert und haben sich über Jahre bewährt. Wenn es darum geht, mit der richtigen Wärme am richtigen Platz zu sein, sind die mobilen Gas-Heizer von HEYLO genau das Richtige. Hinstellen, anschließen, sofortige Wärme – ohne Vorlaufzeit und punktgenau.

Die leicht transportierbaren Heizer verfügen über eine stufenlos regelbare Heizleistung und sorgen durch den spritzwassergeschützten Schaltkasten sowie durch solide Verarbeitung für hohe Betriebssicherheit.



| Gerätetyp | DG 30 S | DG 50 S | DG 30 AN | DG 50 AN |
|---|---------|----------|-----------|-----------|
| Heizleistung (kW) | 12-29 | 30-46 | 15-29 | 15-40 |
| Luftleistung (m ³ /h) | 1.000 | 1.600 | 650 | 1.790 |
| Gasverbrauch max. (kg/h) | 2,25 | 2,1-3,43 | 0,98-2,46 | 2,10-3,43 |
| Anschlussmöglichkeit eines Raumthermostats für Automatikbetrieb | - | - | ja | ja |

Weitere technische Daten finden Sie auf Seite 49.

Beheizung: Technische Daten

Ölheizgeräte



| Gerätetyp | DS 25 T | KS 25 T | K 25 T | K 50 | K 120 | K 170 | K 220 |
|------------------------------------|------------------|------------------|------------------|--------------------|--------------------|--------------------|---------------------|
| Seite | 11 | 11 | 9 | 9 | 9 | 10 | 10 |
| Artikel-Nr. | 1101888 | 1101502 | 1101505 | 1101585 | 1101624 | 1101680 | 1101681 |
| Nennwärmebelastung (kW) | 25,6 | 23,3 | 27 | 54 | 120 | 168 | 155/234 |
| Nennheizleistung (kW) | - | - | 25 | 50 | 110 | 153 | 148/219 |
| Luftleistung (m³/h) | 850 | 1.200 | 2.050 | 4.200 | 8.900 | 11.000 | 11.650/16.100 |
| Interne Pressung (Pa) | - | 100 | 130 | 200 | 250 | 350 | 360/625 |
| Lautstärke (dB(A)) | - | - | 58 | 59 | 72 | 52 | 59/68,1 |
| Brennstoffverbrauch Öl max. (kg/h) | 2,2 | 1,96 | 2,3 | 4,7 | 10,1 | 14 | 13,1/19,0 |
| Elektrischer Anschluss (V/Hz) | 230/50 | 230/50 | 230/50 | 230/50 | 230/50 | 400/50 | 400/50 |
| Stromaufnahme max. (A) | - | - | - | - | - | 6,5 | 7,2/10,2 |
| Länge/Breite/Höhe (mm) | 1075/476/ 701 | 1139/475/ 931 | 1437/650/ 813 | 1640/780/ 1.036 | 1890/978/ 1.390 | 2190/970/ 1.400 | 2250/1270/ 1.700 |
| Gewicht (kg) | 42 | 53,3 | 85 | 140 | 225 | 340 | 480 |
| Tankinhalt (l) | 41 | 41 | 35 | - | - | - | - |
| Abgasrohr (Ø mm) | - | 150 | 150 | 150 | 150 | 200 | 200 |
| Ausblas-/Ansaugstutzen (Ø mm) | - | - | 2 x 205 | 420 | 550 | 550/550 | 550/550 |

Elektroheizgeräte



| Gerätetyp | DE 3 XS | DE 15 XS | DE 10 E | DE 20 | DE 20 S | DE 20 SH | DE 30 |
|-------------------------------|-----------------|-----------------|-----------------|-----------------|-----------------|-----------------|-----------------|
| Seite | 12 | 12 | 12 | 12 | 12 | 13 | 12 |
| Artikel-Nr. | 1101900 | 1101907 | 1101901 | 1101904 | 1101905 | 1101905-1 | 1101906 |
| Nennheizleistung (kW) | 2/3 | 9/15 | 9 | 6/12/18 | 6/12/18 | 6/12/18 | 9/18/27 |
| Luftleistung (m³/h) | 300 | 950 | 710 | 1.050 | 1.410 | 1.150 | 1.550 |
| Elektrischer Anschluss (V/Hz) | 230/50 | 400/50 | 400/50 | 400/50 | 400/50 | 400/50 | 400/50 |
| Stromaufnahme max. (A) | 13 | 22 | 13 | 26 | 26 | 26 | 39 |
| Absicherung (A) | 16 | 32 | 16 | 32 | 32 | 32 | 63 |
| Länge/Breite/Höhe (mm) | 240/350/ 370 | 310/430/ 450 | 550/310/ 475 | 550/310/ 475 | 750/310/ 475 | 750/310/ 475 | 550/310/ 475 |
| Gewicht (kg) | 5 | 13 | 14,5 | 15,3 | 15,8 | 14,5 | 16,5 |

Haben Sie Fragen zur Anwendungstechnik – wir beraten Sie gerne: (0 42 02) 97 55-15/-43.

Beheizung: Technische Daten und Zubehör

Gasheizgeräte



| Gerätetyp | DG 30 S | DG 50 S | DG 30 AN | DG 50 AN |
|---|-------------|-------------|-------------|-------------|
| Seite | 14 | 14 | 14 | 14 |
| Artikel-Nr. | 1101766 | 1101792 | 1101787 | 1101795 |
| Nennheizleistung (kW) | 12 – 29 | 30 – 46 | 15 – 29 | 15 – 40 |
| Luftleistung (m³/h) | 1000 | 1600 | 650 | 1790 |
| Gasverbrauch max. (kg/h) | 2,25 | 2,1 – 3,43 | 0,98 – 2,46 | 2,10 – 3,43 |
| Betriebsdruck (bar) | 1,5 | 1,5 | 1,5 | 1,5 |
| Elektrischer Anschluss (V/Hz) | 230/50 | 230/50 | 230/50 | 230/50 |
| Anschlussmöglichkeit eines Raumthermostats für Automatikbetrieb | - | - | Ja | Ja |
| Länge/Breite/Höhe (mm) | 550/250/390 | 660/270/410 | 510/230/420 | 550/300/500 |
| Gewicht (kg) | 5 | 13 | 14,5 | 15,3 |

Zubehör



Warmluftschläuche

- Typ „A“: spiralfreies Ende, Verbindung untereinander / am Gerät mit sep. Verbindungsmuffen und sep. Befestigungsgurt
- Typ „B“: Schlauchenden mit eingeschweißtem Endring, Verbindung untereinander / am Gerät mit Kniehebelschellen

Größen: Ø 203 / 305 / 420 / 520 / 550 mm

Länge: 7,6 m

Temperatur: – 20°C bis + 110 °C (für 305 mm bis + 150°C erhältlich)



Öl-Beistelltanks

Größen: 400 / 750 / 1.000 / 1.500 Liter

Thermostate für Automatikbetrieb

- Raumthermostat, + 5 bis + 30°C, Schutzart IP 20
- Raumthermostat, + 5 bis + 30°C, Schutzart IP 20, mit 10 m Kabel und Stecker
- Feuchtraumthermostat, – 10 bis + 40°C, Schutzart IP 54
- Feuchtraumthermostat, – 10 bis + 40°C, IP 54 mit 10 m Kabel, Stecker und Schutzblech

Haben Sie Fragen zur Anwendungstechnik – wir beraten Sie gerne: (0 42 02) 97 55-15/-43.