

weberm

Die Marke des Fortschritts

SRV/SRX



Vibrationsstampfer

SRV / SRX

Vibrationsstampfer von Weber MT: Qualität bringt Sie weiter

Qualität bringt Sie auch im Baustellenalltag weiter – durch die eingesetzten Vibrationsstampfer beispielsweise. Gute Verdichtungsergebnisse, hoher Bedienungskomfort, und vor allem eine robuste und langlebige Konstruktion: das sind wesentliche Anforderungen, die Vibrationsstampfer erfüllen müssen.

Weber MT bietet Ihnen mit seinen Vibrationsstampfern leistungsstarke Maschinen für jede Anforderung. Sie sind erste Wahl, wenn es um die Erdverdichtung im Kanal- und Rohrleitungsbau, im Grabenbau, bei Hinterfüllungen oder den Einsatz im Garten- und Landschaftsbau geht. Im Straßenbau werden Stampfer zur Verdichtung von Randstreifen und für Ausbesserungsarbeiten eingesetzt.

Alle Vibrationsstampfer von Weber MT – zur Wahl stehen zwei Typen mit 4-Takt-Benzin-Motor und zwei Typen mit Diesel-Motoren – werden unter realen, alltagsgerechten Baustellenbedingungen sorgfältigen Testläufen unterzogen. Das bedeutet für Sie: praxisbewährte Qualität.



Qualität im 4-Takt

Die 4-Takt-Motoren in den Vibrationsstampfern SRV 620 und SRV 66 – ein Treibstoffgemisch ist nicht mehr erforderlich – zeichnen sich durch ihr sehr gutes Startverhalten und geringe Abgasemissionen aus. Ein spezieller Benzintank mit 3-l-Fassungsvermögen sorgt für lange Betriebszeiten. Außerdem: Integrierter Benzinfilter, Tankdeckel mit Be- und Entlüftung und einer Aufbewahrungsmöglichkeit während des Tankens.

Vorteile der Weber MT Stampfer

- ▶ Hohe Stampfleistungen.
- ▶ Optimal aufeinander abgestimmte Bauteile.
- ▶ Größtmögliche Zuverlässigkeit durch die Verwendung hochwertiger Werkstoffe.
- ▶ Eine hohe Verschleißfestigkeit dank spezieller Materialbehandlung, wie der keramikähnlichen Beschichtung des Führungszylinders.
- ▶ Geringer Wartungsaufwand.



Lernen Sie unsere Qualitätsnorm kennen.

Die Anforderungen der Praxis und keine theoretischen Normen bestimmen unser Qualitätskonzept.

Deshalb investieren wir in modernste Fertigungsprozesse mit neuesten Mess- und Kontrollmethoden. Hochqualifizierte und motivierte Mitarbeiter gewährleisten in diesem Qualitätskonzept den hohen technischen Standard und die Betriebssicherheit unserer Stampfer.



Vibrationsstampfer von Weber MT – sichern Sie sich und Ihren Kunden Qualität.



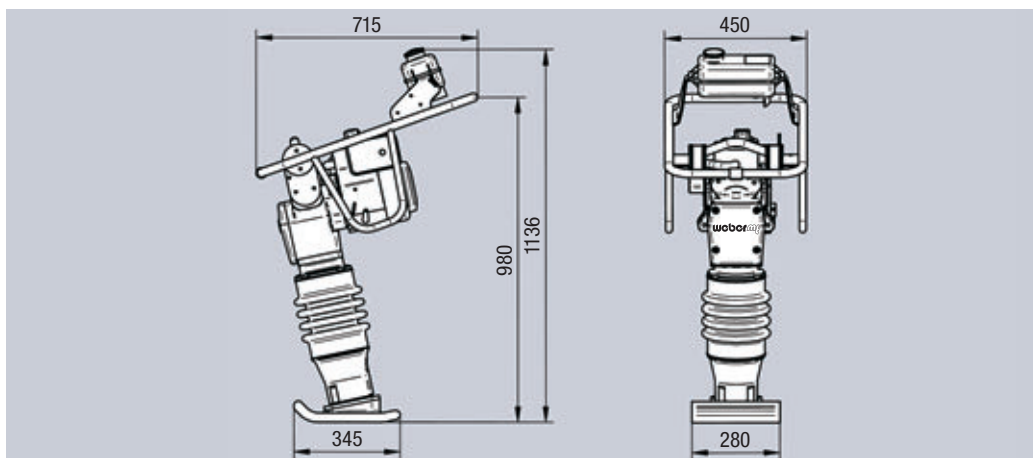
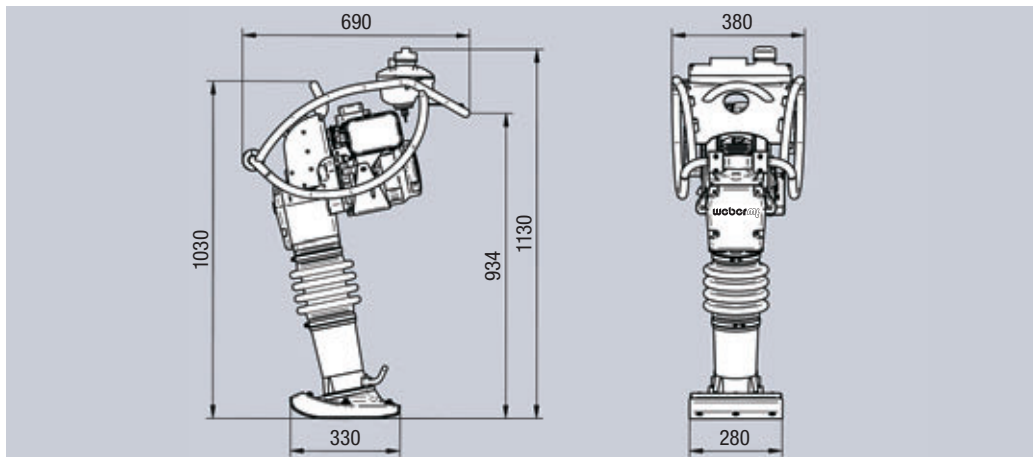
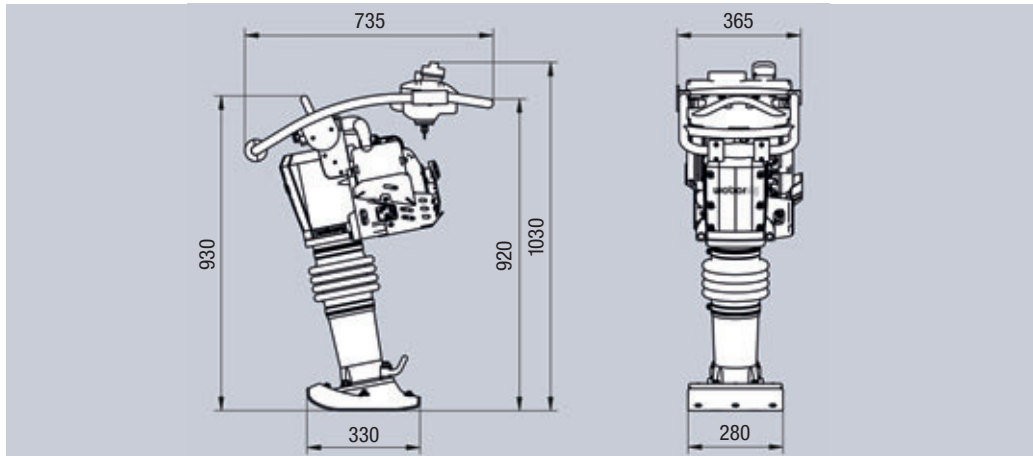
Weitere Leistungsmerkmale

- ▶ Aktive Ölschmierung für die zuverlässige Versorgung aller Bauteile im Kurbelgehäuse mit Öl.
- ▶ Eine Blockschlagsicherung verhindert Beschädigungen am Stampfsystem.
- ▶ Sehr gute Laufeigenschaften durch die spezielle Form des stabilen und verschleißfesten Stampfußes.
- ▶ Leistungsfähige Luftfiltersysteme – SRV 620 und SRV 66 mit Zyklonvorabscheider – schützen den Motor vor Schmutzeinwirkung.
- ▶ Ölmengealarm (SRV 620). Während des Startvorgangs misst eine Elektronik zuverlässig den Motorölstand. Eine Leuchtdiode signalisiert den Ölmengealarm.
- ▶ Tragegriffe und Rollen sorgen für einen möglichst einfachen Transport.

Technische Daten

Typ		SRV 620	SRV 66	SRX 75 D/DH
Betriebsgewicht nach CECE	kg	66	72	78/81
Stampffußbreite	mm	280	280	280
Schlagzahl max.	1 min	700	670	670
Hub bis	mm	65	70	70
Einzel Schlagarbeit/Kraft	J/kN	80/13	88/16	88/16
Motorhersteller/Typ		Honda GX 100	Robin EH 12	Yanmar L 40/Hatz 1 B 20
Motorart		4-Takt Benzin	4-Takt Benzin	Diesel
Max. Leistung	kW (PS)	2,5 (3,4)	3,0 (4,1)	3,1 (4,2)/3,6 (4,9)
Betriebsdrehzahl	U/min	4.100	3.600	3.600

Technische Änderungen vorbehalten.



Abmessungen in mm.

Weber Maschinentechnik GmbH

Im Boden 5-8, 10 · 57334 Bad Laasphe · Deutschland · Postfach 21 53 · 57329 Bad Laasphe · Deutschland
 Telefon: 0 27 54/3 98-0 · Telefax: 0 27 54/3 98-101 · E-Mail: verkauf@webermt.de · Internet: www.webermt.de